

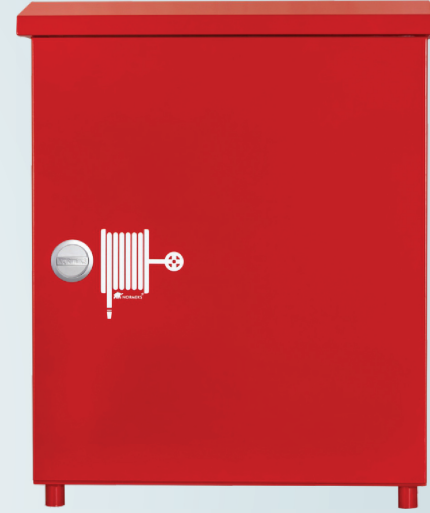
# DSH Dış Saha Yangın Ekipman Dolabı



**NORMEKS® model DSH, dış saha yangın ekipman dolabı olup 1" boru ayaklıdır. Dış etkenlerden daha az etkilenmesi için özel çatı yapılıdır.**

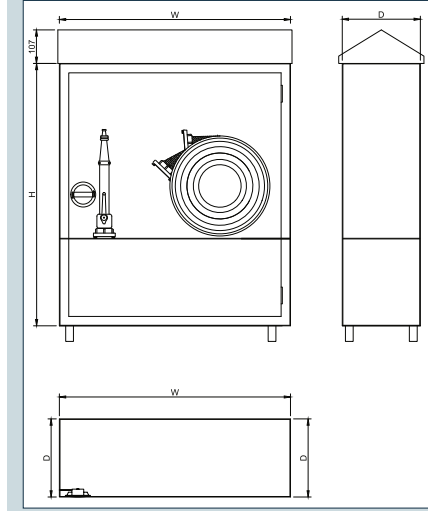
**Model DSH aşağıda belirtilen özellikleri içerir.**

- Yangın dolabı 1.5 mm galvaniz sacdan imal edilmiştir.
- Yangın dolabı standart olarak RAL 3001 PP kırmızı renkte 90 mikron elektostatik toz boyalıdır.
- Kapı özel sızdırmaz geçme detaylıdır.
- Dolap çift raflı olarak imal edilmiştir.
- Dolap içine konulacak ekipman cinsi ve miktarı modeline göre belirlenir.
- Dolap içine modeline göre:
  - (DSH-1-85) 1 adet 2" 20 mt bez hortum ve 1 adet 2" kumandalı lans.
  - (DSH-2-85) 2 adet 2" 20 mt bez hortum ve 2 adet 2" kumandalı lans.
  - (DSH-1-110) 1 adet 2 ½" 20 mt bez hortum ve 1 adet 2 ½" kumandalı lans.
  - (DSH-2-110) 2 adet 2 ½" 20 mt bez hortum ve 2 adet 2 ½" kumandalı lans.
- Dolap kasasının altına dört adet 1" manşon monte edilmiştir.
- Boru ayaklar ürüne dahil değildir.
- Dairesel kromajlı NORMEKS® kapı kilidi.
- Kabin dış kapağına 92/58/EEC'ye uygun işaretlemeler serigrafı baskı olarak yapılmaktadır.



**Yangın dolaplarının servisi ve bakımı, servis ve bakım standartları EN 671-3 ve NORMEKS® bakım talimatlarına göre yapılmalıdır. Servis ve bakım anlaşması için NORMEKS® ile bağlantı kurunuz.**

- Ürünlerimiz TS.EN671.2'ye uygun olarak imal edilmektedir.
- Üretici firma haber vermeksizin üretim standartlarında ve malzemede değişiklik yapma hakkını saklı tutar.
- Standart imalatımız sac kapaklıdır.



Model	Hortum		Ebat (mm) WxHxD	Sipariş Kodu
	Çap (mm)	Uzunluk (m)		
DSH	Siparişe göre belirlenir	20	740x840x250	DSH-1-85
DSH	Siparişe göre belirlenir	20	740x840x250	DSH-2-85
DSH	Siparişe göre belirlenir	20	740x840x250	DSH-1-110
DSH	Siparişe göre belirlenir	20	740x840x250	DSH-2-110

Standart olarak üretim rengimiz RAL 3001 PP'dir.



RAL 3001 PP



TS. EN 671.1  
TS. EN 671.2